

**Einbauanleitung Elektrosatz
Anhängervorrichtung mit 12-N Steckdose
lt. DIN/ISO Norm 1724**

**Instructions de montage du faisceau
électrique pour crochet d'attelage
conforme à la norme
DIN/ISO 1724 prise 12-N**

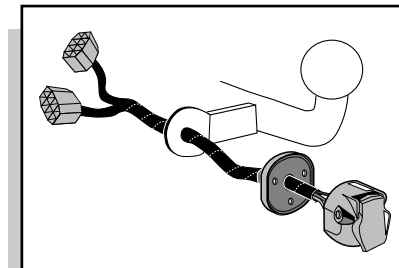
**Fitting instructions electric wiringkit
towbar with 12-N socket up to
DIN/ISO norm 1724**

**Montage-handleiding elektrokabelset voor
trekhaak met 12-N contactdoos
vlg. DIN/ISO norm 1724**

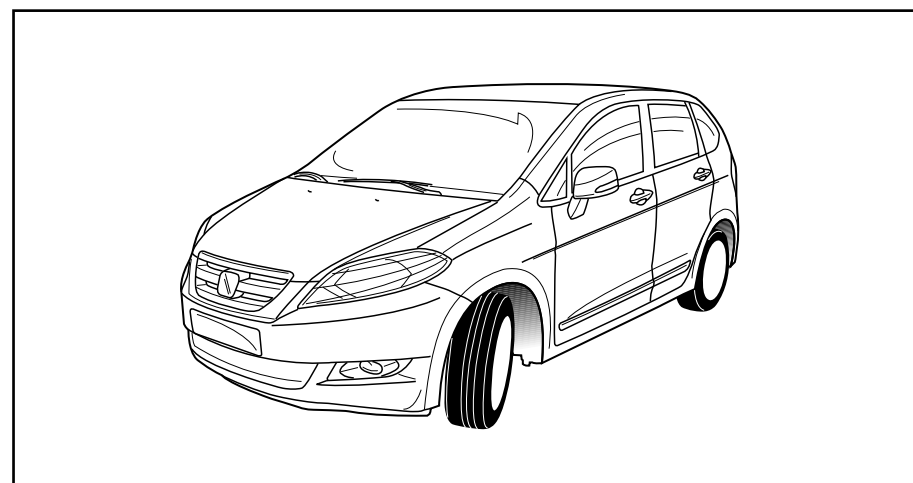
**Instrucciones de montaje de juego de cables
eléctricos para gancho de remolque con caja de
conexiones 12-N según norma DIN/ISO 1724**

**Istruzioni di montaggio di set di cavi elettrici per
gancio da traino con zoccolo a 12-N conforme alla
norma DIN/ISO 1724**

**Monteringsanvisningar elkabelsats för dragkrok
med 12-N kontaktdosa enligt DIN/ISO norm 1724**

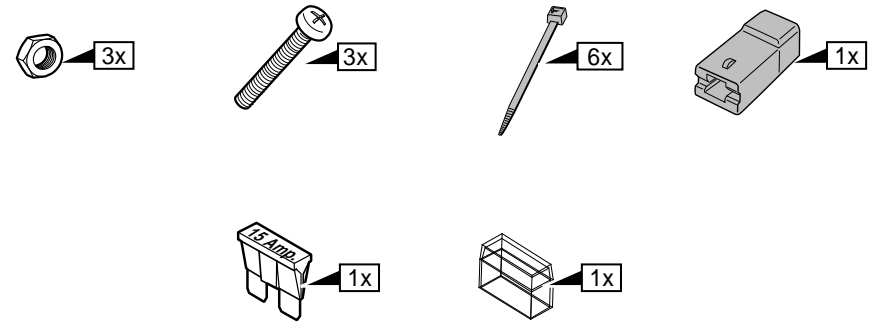
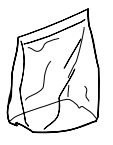
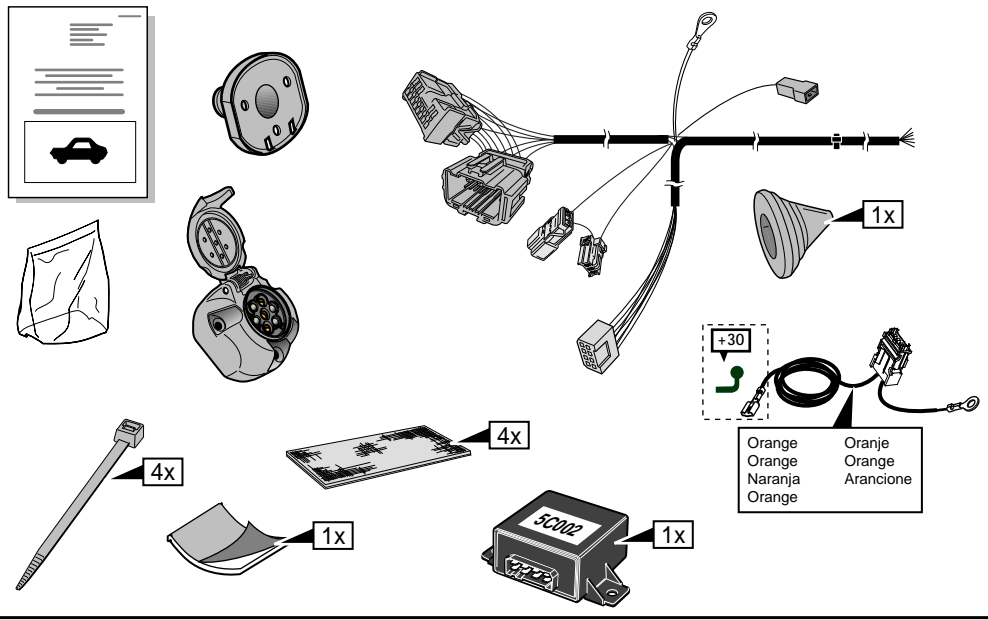
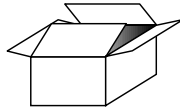


HONDA FR-V 2004-

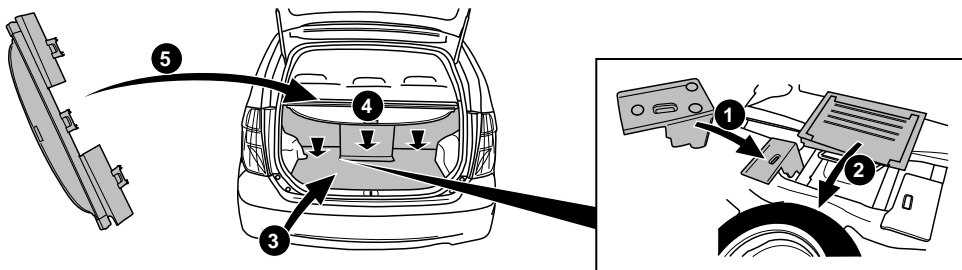


Bestel Nr.: HN-217-BB

*Teilliste *Liste de pieces *Part list *Onderdelenlijst
 *Lista de componentes *Elenco componenti *Dellista



24



INFO

*The functioning of the C2-module can be tested by connecting the trailer/caravan (or a test-box with 21W lamps) and switching on the indicator lights with a removed indicator light. The other indicator lights will flash quicker. (ATTENTION: a test-box on which only LED's are being used, can not be used in this case).

*Le fonctionnement du module C2 peut être contrôlé en branchant une remorque/caravane (ou boîte test avec des lampes 21W) et en indiquant une direction avec une lampe clignotante dévissée. Les autres lampes clignotantes clignotent alors plus rapidement. (Attention: une boîte test où ne sont utilisés que les témoins de contrôle comme charge, ne peut être utilisé dans ce cas.)

*Die Wirkung des C2-Steuergeräts kann mittels des Anschlusses des Anhängers (oder Testkasten mit 21W Lampen) und der Anschaltung des Blinkgebers mit einem ausgedrehten Blinklicht geprüft werden. Die andere Blinklichter blinken dann schneller. (Achtung: Ein Testkasten wo ausschließend LED's als Belastung verwendet werden, kann hierfür nicht verwendet werden).

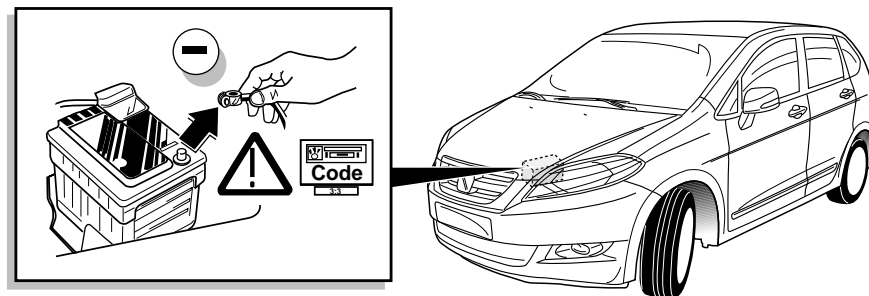
*De werking van de C2-module kan getest worden door een aanhanger (of testkast met 21W lampen) aan te sluiten en met een losgedraaid knipperlicht richting aan te geven. De andere knipperlichten knipperen nu snel. (LET OP: een testkast waar uitsluitend LED's als belasting gebruikt worden, kan hiervoor niet worden gebruikt.)

*Il funzionamento del modulo C2 può essere sottoposto a test collegando il rimorchio/roulotte (o una scatola di prova con lampade da 21W) e accendendo le spie con una spia rimossa. Le altre spie lampeggeranno più rapidamente. (ATTENZIONE: in questo caso non può essere usata una scatola di prova sulla quale siano impiegati soltanto LED.)

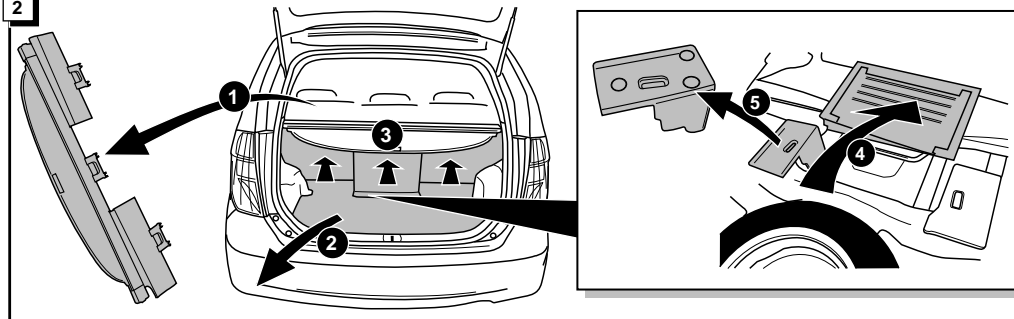
*Se puede probar el funcionamiento del módulo C2-conectando el remolque o caravana (o una caja de pruebas con lámparas de 21W) y encendiendo las luces direccionales sacando una de ellas. Las otras luces direccionales se encenderán y apagarán con mayor rapidez. (ATENCIÓN: en este caso no se puede usar una caja de pruebas en que sólo se usen LEDs).

*Man kan testa att C2-modulen fungerar genom att ansluta släpvagnen eller husvagnen (eller en testlåda med 21W-lampor) och sätta på körriktningssvisarljusen med ett körriktningssvisarljus borttaget. Övriga körriktningssvisarljus kommer att blinka snabbare. (OBSERVERA: en testlåda som endast använder lysdioder kan inte användas i detta fall.)

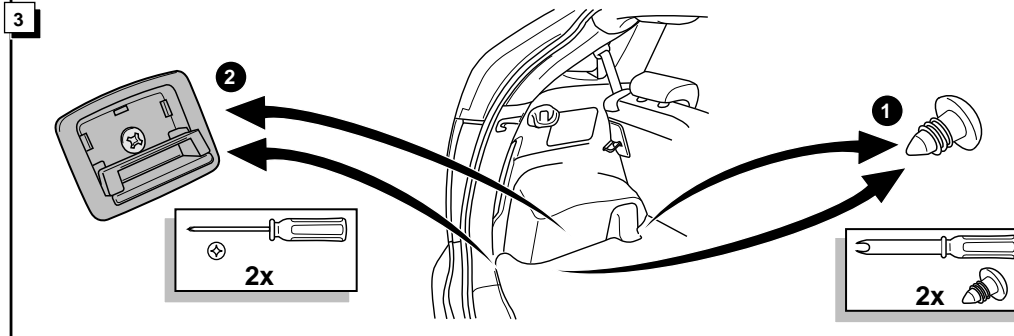
1



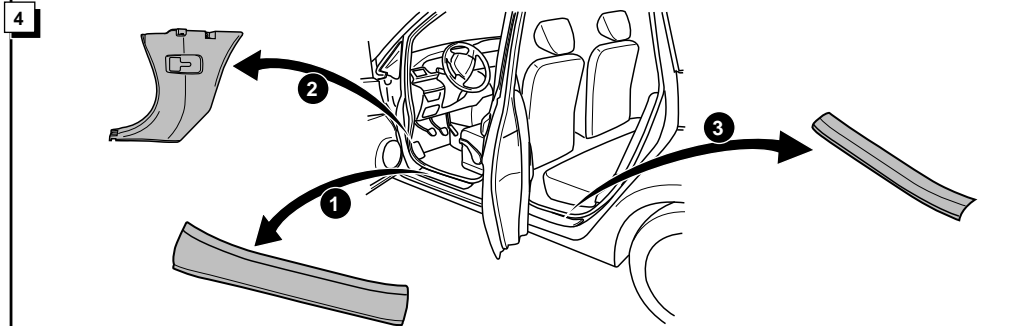
2

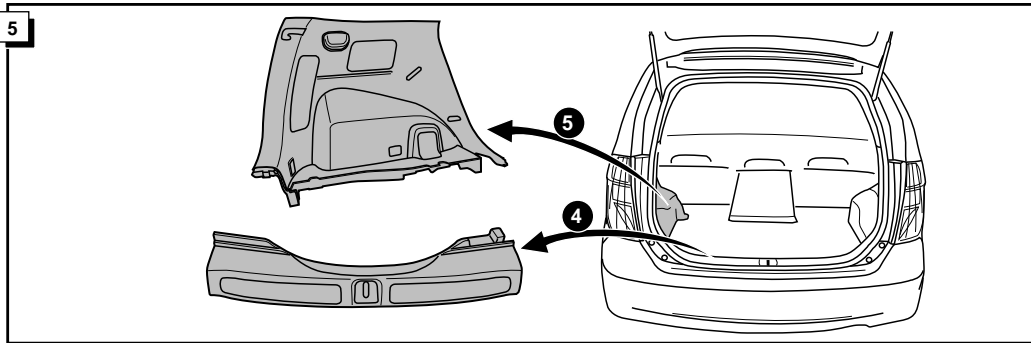


3



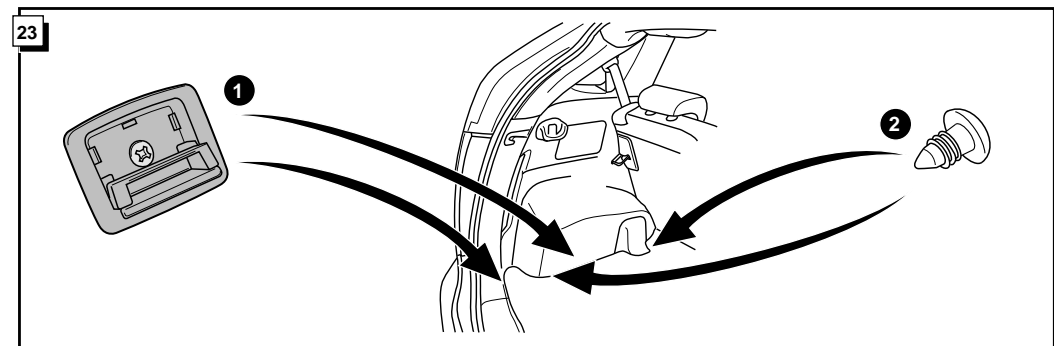
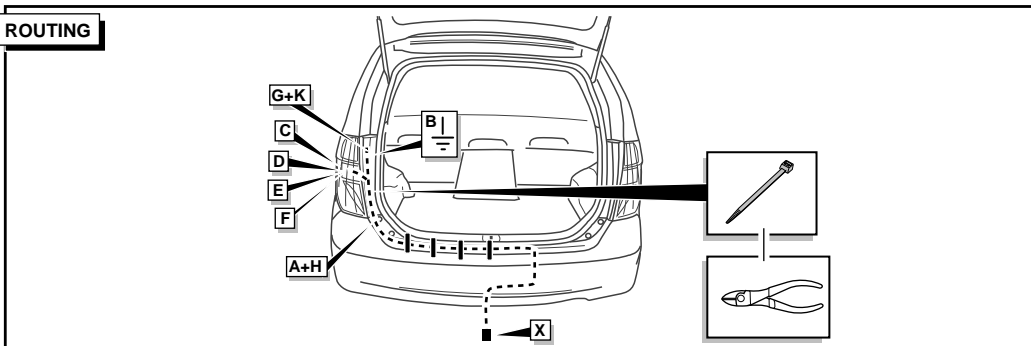
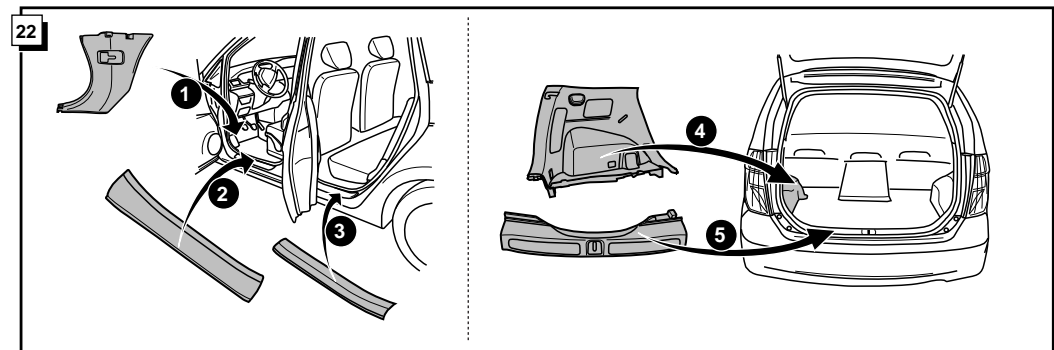
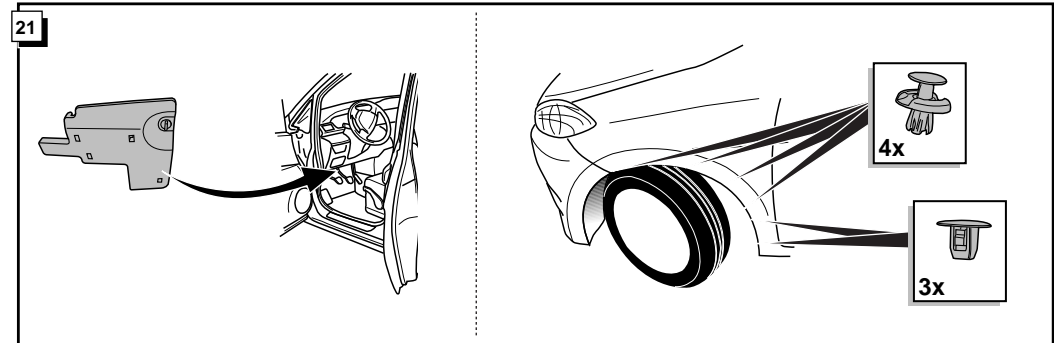
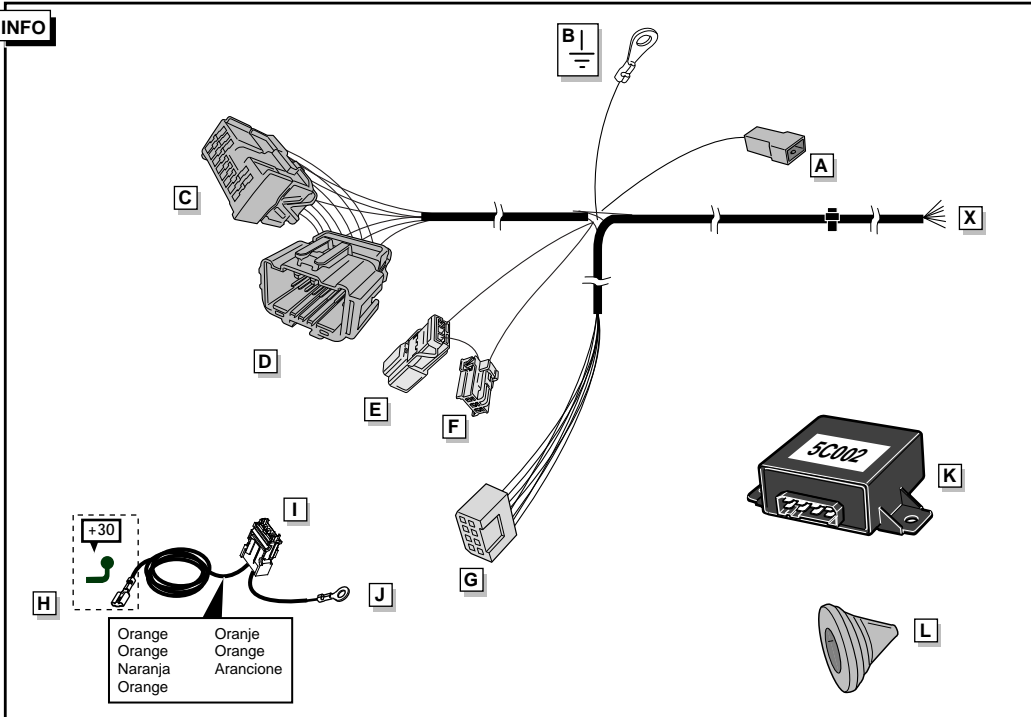
4

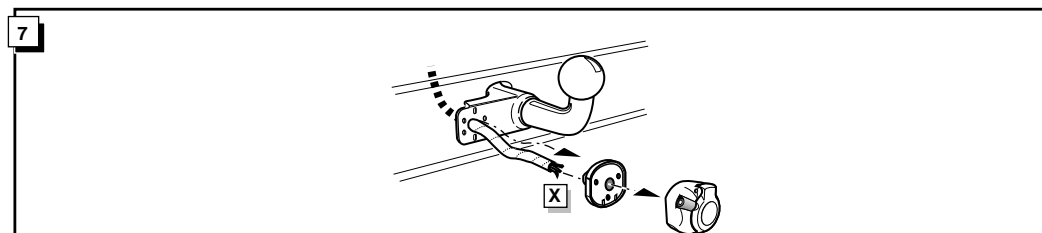
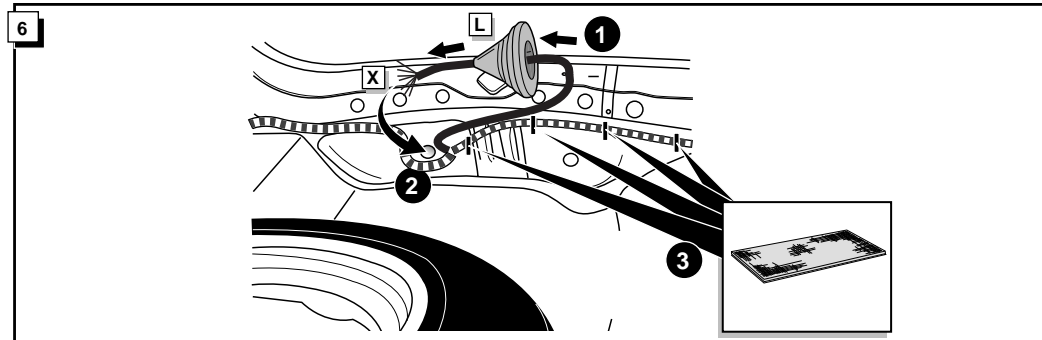
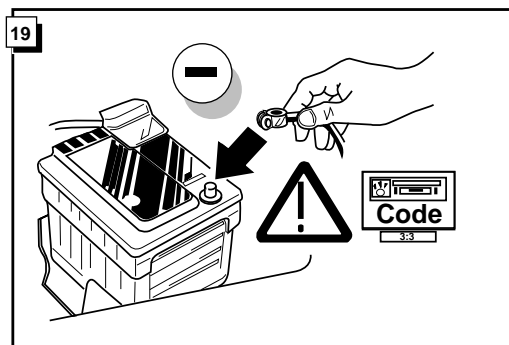
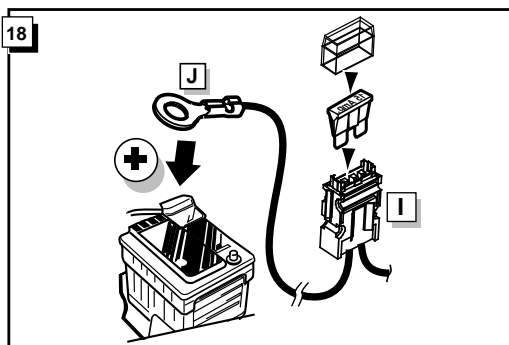
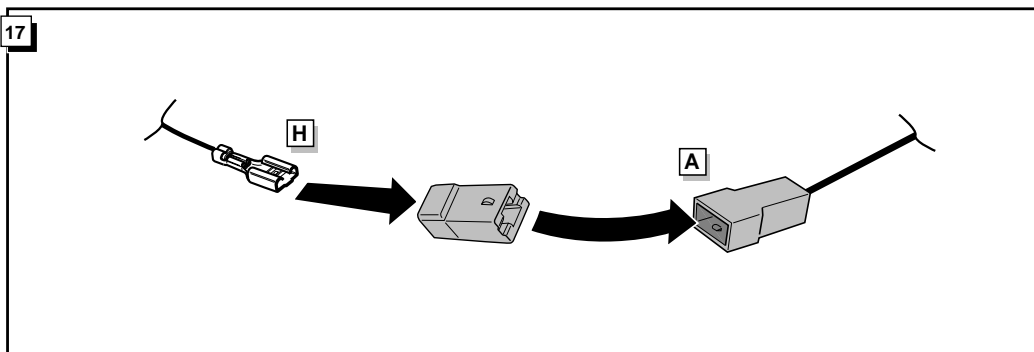
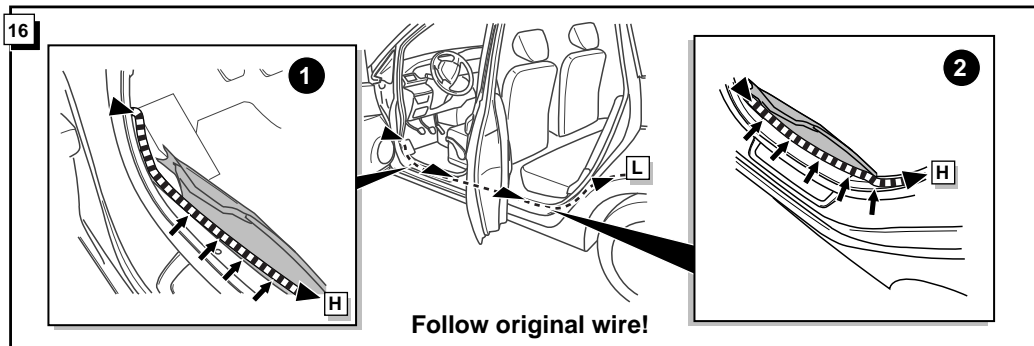
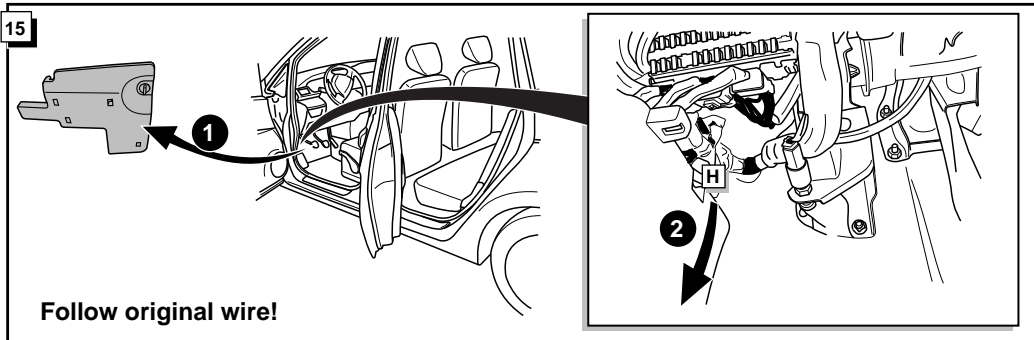




20

! CHECK FUNCTIONS !
CONTRÔLER LES FONCTIONS !
FUNKTIONEN KONTROLLIEREN !
CONTROLEER FUNCTIES !
CONTROLLARE LE FUNZIONI !
REVISE LAS FUNCIONES !
KONTROLLERA FUNKTIONEN !





Anschluß Steckdose / Connection de la prise / Socket connection / Contactdoos aansluiting
 Conexiones del enchufe / Allaccio zoccolo / Anslutning kontaktdosa

| | | INFO | | | | | | | |
|--------------|---------|---------|--------|--------|-------|----------|---------|-------|------------------|
| DIN/ISO 1724 | | DE | FR | GB | NL | ES | IT | SE | P _{max} |
| | 1/L | gelb | jaune | yellow | geel | amarillo | giallo | gul | 21W |
| | 2 | blau | bleu | blue | blauw | azul | blu | blå | 2x21W |
| | 3/31 | weiß | blanc | white | wit | blanco | bianco | vit | |
| | 4/R | grün | vert | green | groen | verde | verde | grön | 21W |
| | 5/58-R | braun | marron | brown | bruin | marrón | marrone | brun | 52W |
| | 6/54 | rot | rouge | red | rood | rojo | rosso | röd | 3x21W |
| | 7/58-L | schwarz | noir | black | zwart | negro | nero | svart | 52W |
| | 8/58-bL | grau | gris | grey | grijs | gris | grigio | grå | 2x21W |

